

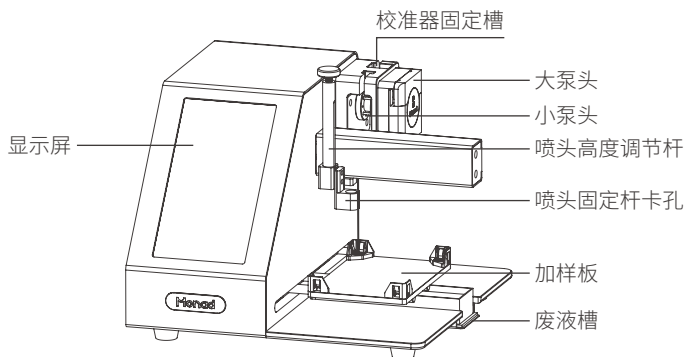
单道分液仪快速操作指南

一、使用说明

1. 取出单道分液仪，放置在水平、平稳的台面上；
2. 根据分液体积选取相应分液管路、喷头、喷头固定杆和泵头并连接安装；
3. 确认电源开关在“O”侧，加样台上暂不放置加样板，连接电源，将电源开关按至“I”侧，开机后屏幕和位置传感器自检；
4. 自检完成后进入模式选择界面，根据分液需求选择泵头和分液管路，如选择错误需关机重启重新选择；
5. 选择相应泵头和分液管路后进入主界面，点击“运行设置”进入运行设置界面；
6. 将进样管放入待分装液体中，按“填充”键，待分装液体完全填充到硅胶管和喷头中，完成系统润洗与气泡排出；
7. 设置好加液板类型、加液孔以及行速、列速、泵速，进行“粗校准”和“细校准”；
8. 拧动喷头高度调节杆的螺丝调节喷头高度，然后放置加样板（建议喷头高出板面5~10 mm），根据校准结果设置“加液体积”和“预加体积”；
9. 点击“运行”仪器开始分液，期间可暂停或停止加液操作；
10. 分液完成后点击“回抽”，液体倒流回分液瓶中。

▲注意：a. 仪器安装、软件设置及校准的细节详见第二、三、四部分。

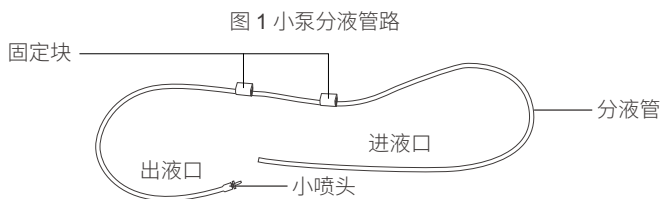
- b. 开机前确保加样台上未放置加样板，防止仪器做位置自检时喷头或喷头固定杆因位置没有调整到与加样板适配的高度而发生撞击，进而损坏仪器。
- c. 小泵头分液模式下“预加液体积”和“加液体积”设置倍数须为步进体积的整数倍，步进体积是小泵分液模式的最小加液单位。
- d. 请保存好外箱、包装材料、以备搬动或运输时使用。
- e. 使用大泵头时，小泵头不可安装分液管路；同样使用小泵头时，大泵头不可安装分液管路，且须将大泵头的扳杆拉下，防止磨损大泵头。



二、分液管路的选择与安装

1. 小泵分液管路的安装

小泵分液管路包括 1 根分液管、2 个固定块、1 个喷头，无喷头的一端为进液口，有喷头的一端为出液口。



- (1) 将进液口一端的分液管从下至上穿过校准调节器通孔，然后将固定块通孔套在调节器立柱上固定，将固定块卡槽连同固定块向下压紧到不能下压为止（图 2）；
- (2) 在小泵头上方后端的固定槽内插入校准调节器（开口端向左），将两固定块中间的硅胶管绕过小泵头下方，随后将另一固定块插入小泵头上方前端的固定槽内固定，使分液管两端保持在同一平面（图 3）；
- (3) 将小喷头垫圈塞入小喷头固定杆开孔，拔出小泵分液管路的喷头，出液口一端的硅胶管穿过小喷头固定杆，再将喷头重新插入硅胶管，并将喷头按压固定在垫圈内（图 4）；
- (4) 将喷头固定杆插入喷头固定装置。

▲ 注意：硅胶管在安装过程中保持管路通畅，不可扭曲成螺旋状态。

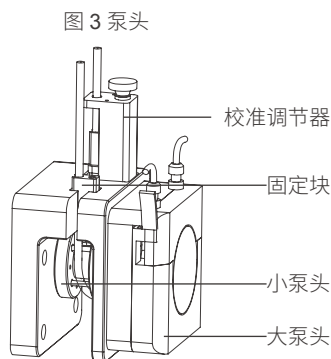
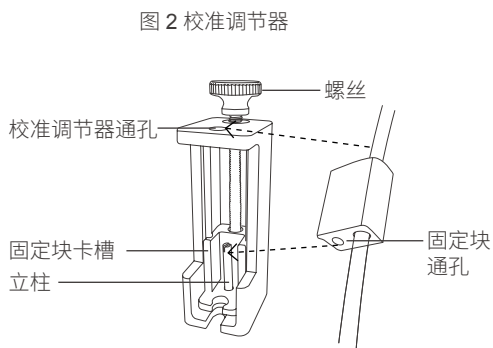
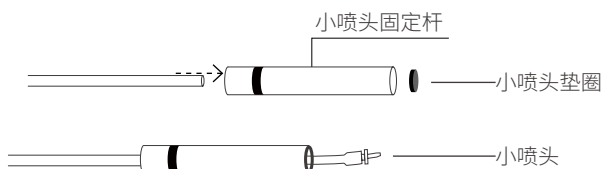
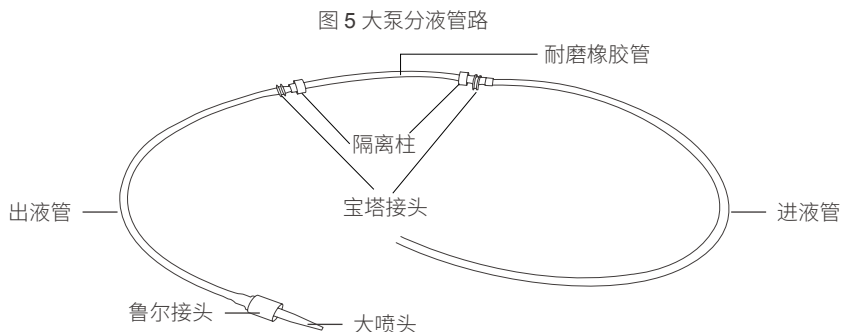


图 4 小喷头固定杆



2. 大泵分液管路的安装

大泵分液管路包括 1 根耐磨橡胶管、1 根进液管、1 根出液管、2 个宝塔接头、2 个隔离柱、1 个鲁尔接头、1 个喷头。



- (1) 拉下大泵头侧面的扳杆，将耐磨橡胶管如图所示安装在大泵头上（出液端在前，进液端在后），合上扳杆（图 6）；
- (2) 从出液口拔出鲁尔接头，将出液管穿过大喷头固定杆，再将大喷头固定杆插入喷头固定杆卡孔（图 7）；
- (3) 将鲁尔接头重新插入出液口，将大喷头固定杆与鲁尔接头旋紧，检查喷头与鲁尔接头之间是否拧紧（图 8）。

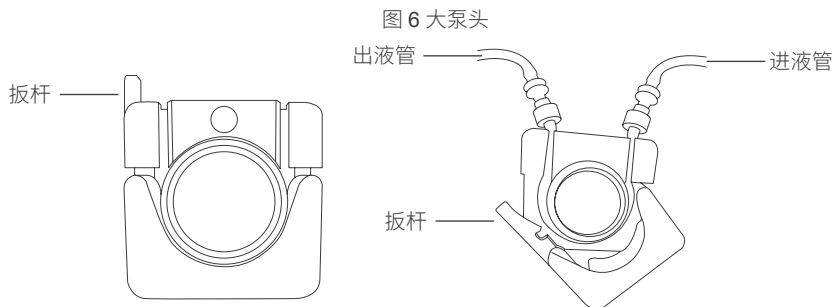


图 7 大喷头固定杆连接

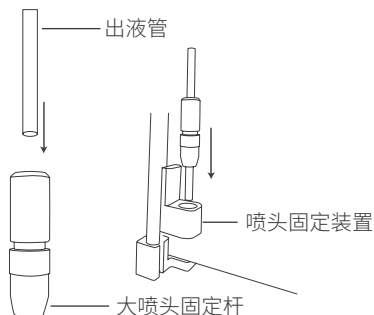
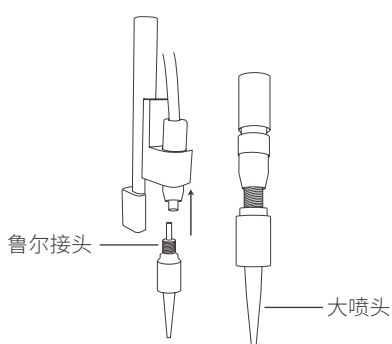


图 8 大喷头连接



三、软件设置

1. 开机后，仪器进行自检，自检通过后进入模式选择界面；
2. 根据加液需求选择对应泵头和分液管路（表 1），点击“确认”后进入主界面，若选取错误需关机重启重新选择；


表 1 配置与参数

	小泵头	大泵头		
运行模式	间断模式	连续模式		
喷头固定杆	小喷头固定杆	大喷头固定杆		
分液管路	小泵分液管路 (20 μ l~200 μ l)	大泵分液管路 (100 μ l~400 μ l)	大泵分液管路 (200 μ l~1000 μ l)	大泵分液管路 (300 μ l~2000 μ l)
分液管径	1.0 mm	1.0 mm	2.0 mm	3.0 mm
推荐泵速	中泵速	中泵速	中泵速	中泵速
分液精度	5 μ l	1 μ l	1 μ l	1 μ l
标准步进体积 (纯水)	5 μ l	5.6 μ l	18 μ l	30 μ l
分液体积范围	20 μ l~200 μ l	100 μ l~400 μ l	200 μ l~1000 μ l	300 μ l~2000 μ l
CV	< \pm 3.0%	< \pm 3.0%	< \pm 3.0%	< \pm 3.0%
加液准确度	< \pm 3.0%	< \pm 3.0%	< \pm 3.0%	< \pm 3.0%


⚠说明：同样的体积，分液体积范围大的管路分液速度更快，分液体积范围小的管路分精度更高。

3. 主界面

a. 填充


在校准、分液前，或分液管路中有少量气泡时，需长按“”使得分装液体完全充满分液管路。





b. 回抽

分液完成后回收分液管路中的液体或管路中有大量气泡需重新填充时，长按“”，液体倒流回试剂瓶中。

c. 加液板设置

点击“加液板设置”进入加液板设置界面，包括“加液板选型”、“选孔”、“设置”。

① 加液板选型界面：有 96 孔板、48 孔板和 24 孔板 3 种板型供选择，选择所需板型后保存，点击“”可返回上一界面；

② 选孔界面：设置需要加液的孔位，点击数字 1~12 设置整行、点击字母 A-H 设置整列、单击某个孔设置孔，再次点击则取消选中；也可点击“”、“”、“”（上次保存孔位）、“”等快捷键进行设置，设置完成后点击保存返回运行设置界面。

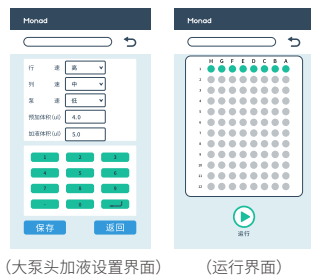
③ 加液设置界面：

分别选择“行速”、“列速”、“泵速”，推荐选择“中速”；“预加液体积”指加液前使喷头中气泡排空的体积，“加液体积”指每孔所加液体的体积，其中小泵分液模式设置倍数须为步进体积的整数倍，设置完成后保存。



d. 粗校准

- ① 体积校准：点击“**自动加液**”，将有 100 个步进体积的液体流出，称量计算出实际加液体积并输入保存，软件自动计算出步进体积。
- ② 位置校准：设置板型并放置加液板后，点击“**校准位置一**”，再通过“**←**”“**↑**”“**↓**”“**→**”调整喷头位置；点击“**校准位置二**”，通过“**←**”“**↑**”“**↓**”“**→**”调整喷头位置，调整完成后点击“**保存校准体积参数**”。



f. 细校准

模拟目标程序设置参数加液，校准喷头移动产生的误差。

g. 服务

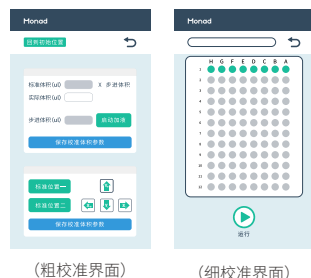
售后联系方式。

h. 系统设置

工程师调试入口。

4. 运行界面

点击“**▶**”跳转至运行界面，显示加液板类型、加液孔、暂停键和停止键。若点击“**⏸**”，程序在当前孔加液完成后暂停，点击“**▶▶**”继续加液；若点击“**⏹**”，弹出确认操作提示框，点击“**OK**”后程序即刻停止，加液台和喷头返回初始位。



四、校准

校准分为粗校准和细校准，粗校准即针对不同类型橡胶管和加液位置做校准，细校准即针对不同板型、加液泵速、行速和列速验证准确度和调整准确度。

1、粗校准

(1) 体积粗校准

每更换一套分液管路时，或校准好的分液管路连续加液或长时间安装在泵头上不用时，需进行体积校准。

a. 小泵头分液模式体积粗校准

加液泵头的类型和分液管内径决定了加液的标准步进体积，在液体是纯水的条件下，小泵分液管路（20 μL~200 μL）的标准步进体积为 5 μL。

- ① 通过称量（至少需显示精度千分之一克级天平）和测量得到待分液液体的质量与体积并计算其密度；
- ② 将去皮称量过的试管放在喷头下，点击“启动加液”，加液完成后称量计算出实际加液体积（建议做 3 次以上取稳定平均值）；
- ③ 在界面上输入“实际体积”（1 mg 水体积约为 1 μL），然后点击“保存校准体积参数”，软件自动计算出步进体积（在没有保存时显示上次保存的数值）；
- ④ 若想改变步进体积，或测得的实际体积与安装的管路类型的标准步进体积有较大差别，可通过小泵校准调节器上的螺丝调节（顺时针拧减少分液体积，逆时针拧增大分液体积），每次调节校准调节器的螺丝后，需先启动加液 5 次使分液管稳定（不称量计算），第 6 次开始称量计算。

⚠ 说明：新安装管路或调节校准调节器后，需先启动加液 5 次使分液管稳定，第 6 次启动加液开始称量计算；

填充、校准中不需称量的步骤，可把分液管的出口插入分液瓶内避免浪费试剂。

以纯水为例，目标步进体积为 5 μL，使用小泵分液管路（20 μL~200 μL），点击“启动加液”6 次，前 5 次不需计算称量，第 6 次称量计算出实际加液体积为 510 μL，输入数值并保存，软件自动计算出步进体积为 5.1 μL；顺时针拧校准调节器上的螺丝后重新启

动加液，第 6 次的实际加液体积为 500 μL ，步进体积为 5.00 μL ；校准调节器上的螺丝不变，再运行 2 次称量，三次的步进体积均值为 $(5\ \mu\text{L}+5.01\ \mu\text{L}+4.99\ \mu\text{L})/3=1\ \mu\text{L}$ ，符合目标步进体积，粗校准完成。

b. 大泵头分液模式体积粗校准

大泵分液管路（100 μL ~400 μL ）的标准步进体积为 5.6 μL 左右、大泵分液管路（200 μL ~1000 μL ）的标准步进体积为 18 μL 左右、大泵分液管路（300 μL ~2000 μL ）的标准步进体积为 30 μL 左右。所得步进体积用于仪器计算加液体积所需的泵头内转轮的转数，为后续加液做准备。

- ① 通过称量（至少需显示精度千分之一克级天平）和测量得到待分液液体的质量与体积并计算其密度；
- ② 每次校准前需拉紧出液管空转填充 2 分钟，让泵头内橡胶管处于拉紧平衡状态再校准；
- ③ 将去皮称量过的试管放在喷头下，点击“启动加液”，加液完成后称量计算出实际加液体积（建议做 3 次以上取稳定平均值）；
- ④ 在界面上输入“实际体积”（1 mg 水体积约为 1 μL ），然后点击“保存校准体积参数”，软件自动计算出步进体积（在没有保存时显示上次保存的数值）。

⚠ 说明：填充、校准中不需称量的步骤，可把分液管的出液口插入分液瓶内避免浪费试剂。

以纯水为例，目标步进体积为 5.6 μL ，使用大泵分液管路（100 μL ~400 μL ），拉紧出液管空转填充 2 分钟，让泵头内橡胶管处于拉紧平衡状态，点击“启动加液”，将有 100 个步进体积的液体流出，称量计算出实际加液体积 570 μL ，输入数值并保存，软件自动计算出步进体积为 5.7 μL ；若输入加液体积为 100 μL ，则大泵头将转动 100 $\mu\text{L}/5.7\ \mu\text{L}$ 圈。

c. 位置校准

在更换或使用新型号的加样板时需进行位置校准，首先在加液板设置界面选择孔板类型，将所用加液板放置在加液台上（一些型号的加样板需使用适配器固定，如 96 孔 PCR 板）。首先点击“校准位置一”，喷头移动至加液板左上角第一个孔，点击方向按键调整，使喷头位于该孔正上方，点击“校准位置二”喷头则移动右下角最后一个孔上方，同样点击方向按键调整，校准完成后保存，再点击“回到初始位置”。

⚠ 说明：若与上一次加液板型不同，需先在运行设置里选择加液板选型（96 孔板、48 孔板、24 孔板）；若加液板型相同，只是更换型号（如 96 方孔板孔更换为 96 孔 PCR 板），直接在校准界面进行校准。

2、细校准

细校准可验证经过粗校准后分液的准确性，若对分液准确性要求高，需通过细校准进一步调整分液准确性。细校准模拟实际分液参数加液 1 排，计算出每孔实际加液均值，比较实际加液均值与目标值的差异。小泵头分液模式通过小泵校准调节器调节步进体积使其接近目标值，从而提高分液的准确度；大泵头分液模式通过改变加液体积理论值调整实际加液体积。

a. 小泵头分液模式体积细校准

小泵头分液模式细校准是通过模拟实际分液参数调整分液准确性，20 μL 以下的小体积进行细校准时至少需要显示精度为万分之一克级的天平。

- ① 在加液设置界面设置“行速”、“列速”、“泵速”、“预加液体积”和“加液体积”；
- ② 在加液板第一排的位置放置去皮称量过的管子，点击细校准界面的“运行”，运行结束后再次称量；
- ③ 计算每孔加液实际平均体积，与目标值比较，并计算加液准确度，若准确度在实验所需范围内，则开始正式加液；
- ④ 若需调整准确度，可调节小泵校准调节器上的螺丝，顺时针拧减少分液体积，逆时针拧增大分液体积。每次调节校准调节器的螺丝后，需先在细校准界面运行 5 次使分液管稳定（不称量计算）；
- ⑤ 接着再运行 1 次，称量并计算单孔的准确度；

⑥ 重复步骤⑤ 2次，若 3次的准确度稳定在目标范围内，则细校准完成；

⑦ 若准确度没有达到目标范围，重复步骤④⑤⑥直到准确度满足需求。

▲说明：新安装管路或调节校准调节器后，需先启动加液 5次使分液管稳定，第 6次启动加液开始称量计算；

填充、校准中不需称量的步骤，可把分液管的出液口插入分液瓶内避免浪费试剂；

细校准所述准确度为单孔准确度，当单孔准确度 $\leq \pm 0.5\%$ 时，整板分液准确度 $\leq \pm 3.0\%$ 。

以纯水为例，目标准确度 0.5%，目标体积即加液体积输入 100 μL ，而实际称量体积为 808 μL （96孔板第一排），则实际每孔加液为 101 μL ， $(101\ \mu\text{L} \sim 100\ \mu\text{L}) / 100\ \mu\text{L} = 1\% > 0.5\%$ ；顺时针拧校准调节器上的螺丝，点击细校准界面的“运行”，运行 5次不称量，第 6次运行后称量，体积为 802 μL ，即每孔 100.25 μL ， $(100.25\ \mu\text{L} \sim 100\ \mu\text{L}) / 100\ \mu\text{L} = 0.25\% < 0.5\%$ ；校准调节器上的螺丝不变，再运行 2次称量，三次的单孔均值为 $(100.25\ \mu\text{L} + 100.35\ \mu\text{L} + 100.45\ \mu\text{L}) / 3 = 100.35\ \mu\text{L}$ ， $100.35\ \mu\text{L} / 100\ \mu\text{L} = 0.35\% < 0.5\%$ ，细校准完成。

b. 大泵头分液模式体积细校准

大泵头分液模式细校准是通过调整理论体积值让实际加液体积值接近理目标值，至少需要显示精度为千分之一克级的天平。

① 在加液设置界面设置“行速”、“列速”、“泵速”、“预加液体积”和“加液体积”；

② 在加液板第一排的位置放置去皮称量过的管子，点击细校准界面的“运行”，运行结束后再次称量；

③ 计算每孔加液实际平均体积，与目标值比较，并计算加液准确度，若准确度在实验所需范围内，则开始正式加液；

④ 若需调整准确度，返回加液设置界面，调整“加液体积”参数再次细校准，直到达到目标准确度，细校准完成。

▲说明：细校准所述准确度为单孔准确度，当单孔准确度 $\leq \pm 0.5\%$ 时，整板分液准确度 $\leq \pm 3.0\%$ 。

以纯水为例，目标准确度 0.5%，目标体积为每孔 100 μL ，加液体积先输入 100 μL ，实际称量体积为 808 μL （96孔板第一排），则实际每孔加液为 101 μL ， $(101\ \mu\text{L} \sim 100\ \mu\text{L}) / 100\ \mu\text{L} = 1\% > 0.5\%$ ；调整加液体积为 100 $\mu\text{L} \sim (101\ \mu\text{L} \sim 100\ \mu\text{L}) = 99\ \mu\text{L}$ 左右，再次细校准实际称量体积为 804.8 μL ，即每孔 100.6 μL ， $(100.6\ \mu\text{L} \sim 100\ \mu\text{L}) / 100\ \mu\text{L} = 0.6\% > 0.5\%$ ；调整加液体积为 100 $\mu\text{L} \sim (100.6\ \mu\text{L} \sim 99\ \mu\text{L}) = 98.4\ \mu\text{L}$ 左右，再次细校准实际称量体积为 802 μL ，即每孔 100.25 μL ， $(100.25\ \mu\text{L} \sim 100\ \mu\text{L}) / 100\ \mu\text{L} = 0.25\% < 0.5\%$ ，细校准完成。

生产商
Producer

莫纳生物科技有限公司
Monad Biotech Co., Ltd.

研发生产基地
R&D and Production Bases

苏州：苏州工业园区
杏林街 78 号 13A 栋

运营中心
Operation Center

上海市闵行区宜山路 2016 号
合川大厦 1 号楼 8F

E-mail
Web

support@monadbiotech.com
www.monadbiotech.com



400-928-3698



Simply Discover More

至简致真·探索无限